

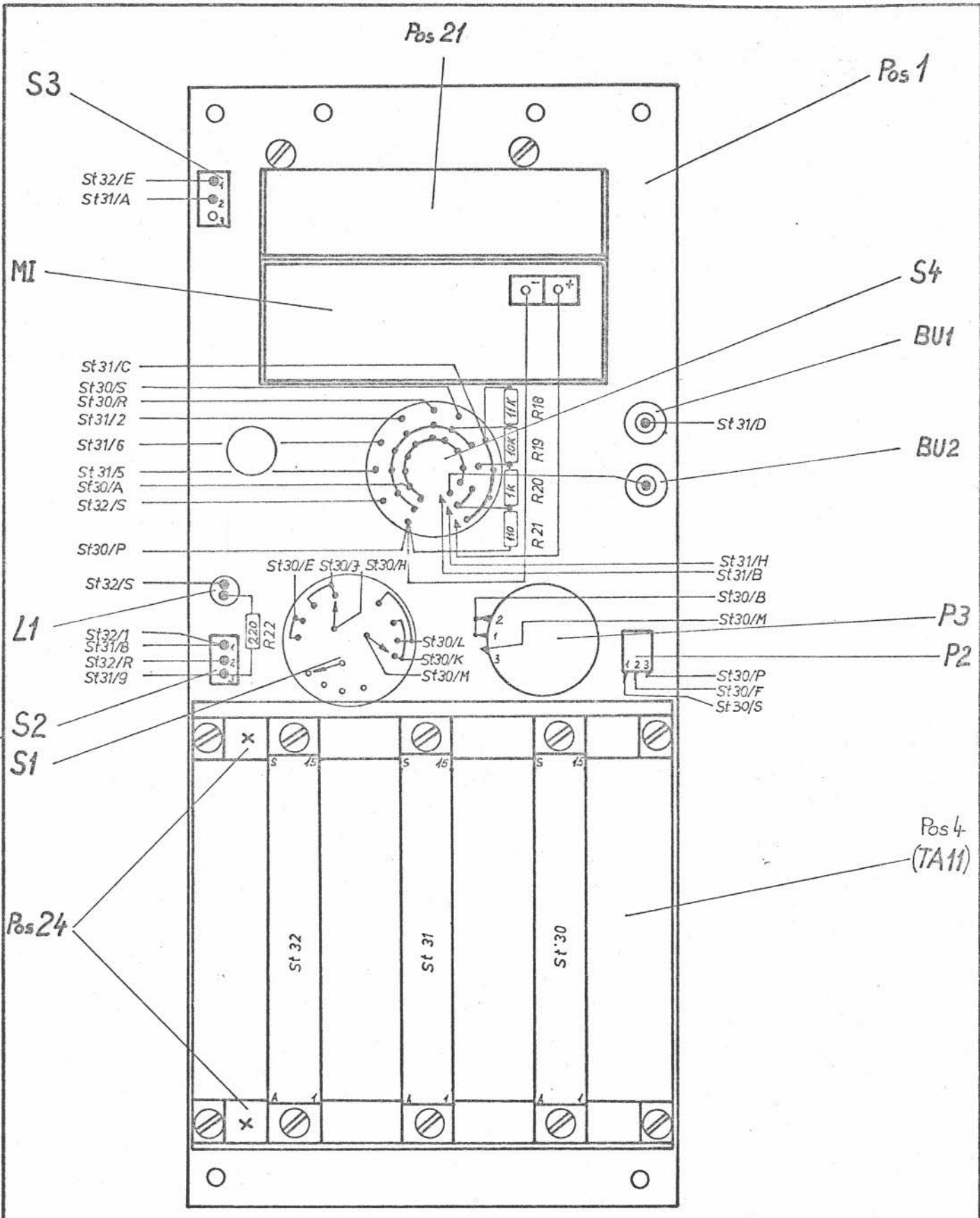
A 31.8.72	Re.	401
Ausg	Datum	Bearbeiter

DORNIER
electronic

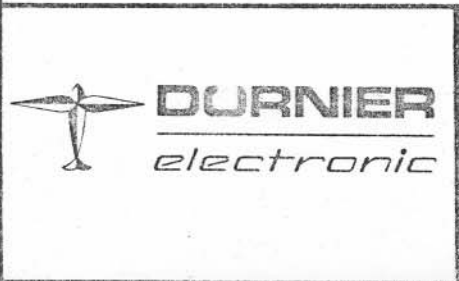
FRONTPLATTE BEDIENEINSCHUB
(MONTAGE)

E 913 100.00.0

Blatt 1



2	6.6.73	Bc
F	1.9.72.	Se. Koa
Ausg	Datum	Bearbeiter



FRONTPLATTE BEDIENEINSCHUB
(MONTAGE U. VERDRAHTUNG)
E 913 100.00.0 Blatt 2

Leitungsliste					Baugruppe: Steuerung/Tastenfeld	Stecker: TA 11
Anschl. Pkt.	Signal- Code	Leitung			nach	
		Typ	Farbe	Lg.		
A 1	+12 V	AWG 24	gn		St31/2	cc
A 2	LAB	"	ws		St32/L	c
A 3	AB	"	ws-rt		St32/N	c
A 4	LHT	"	ws-ge		St32/M	c
A 5	HAT	"	ws-vio		St32/12	c
A 6	LDR	"	vio		St32/11	c
A 7	DRE	"	ge-sw		St32/P	c
A 8	E.-log	"	ws-sw		St32/R	cc
A 9	L1X	"	gr		St32/K	c
A 10	RESB	"	bn-ws		St32/15	c
A 11	1X	"	or-ws		St32/14	c
A 12	RR	"	ge-bl		St32/13	c
A 13	LRR	"	rt-bl		St32/10	c
A 14	LMHT	"	ws-gn		St31/10	c
A 15	MHT	"	vio		St31/K	c
A 16	LT/10	"	ws-ge		St31/3	c
A 17	TD10	"	ws		St31/L	c
A 18	IA	"	ws-gr		St31/14	c
A 19	RESA	"	ge		St31/J	c
A 20	A	"	bn-ws		St31/S	c
A 21	B	"	vio-ws		St31/R	c
A 22	LB	"	ws-rt		St31/15	c
A 23	LC	"	ws-sw		St31/12	c
A 24	C	"	ge-sw		St31/P	c
A 25	D	"	rt-bl		St31/N	c
A 26	LD	"	ws-bl		St31/13	c

98 05 82



DORNIER
electronic


TA 11
Steuerung / Tastenfeld

Ausg.	Datum	Bearbeiter
b	12.3.73	Be. Kau
H	19.77.	Be. Kau

ELE 913 100.00.0 Blatt 1

Leitungsliste					Baugruppe: Steuerung	Stecker. St 30
Anschl Pkt.	Signal- Code	Leitung			nach	
		Typ	Farbe	Lg.		
A	E-ref	AWG 24	sw		S4	1
B	A2	"	ws-sw		P3/1 - P3/2	1b
C	DRZ	"	ws		St 32/8	c
D	HTZ	"	ws		St 32/J	c
E	A6	"	ws-ge		S1	1
F	A1	"	bn		P2/2	1
H	RAMPE	2x "	vio		S1 + St31/7	1+c
J	A7	"	ws-gr		S1	1
K	A5	"	ws-gn		S1	1
L	A4	"	gr		S1	1
M	A3	2x "	ws-rt		S1 + P3/3	1+1
N	K	"	ws		St 32/H	c
P	E-v	"	bl		S4 (+ MI1)	1 (+1)
R	-10 V	"	ge		S4	1
S	+10 V	"	orn		P2/1 + S4	1+1


238 03 82

			St 30	
			Stecker zur Platine ZG01 / AA82A	
Ausg	Datum	Bearbeiter	EL E913 100.00.0	
			Blatt 2	

Leitungsliste					Baugruppe: Steuerung	Stecker. St 31
Anschl. Pkt.	Signal- Code	Leitung			nach	
		Typ	Farbe	Lg.		
1			ws-br			
2	+12 V	2x AWG24	gn		S4 + TA11/A1	1+1
3	LT/10	AWG 24	ws-ge		TA11/A16	1
4						
5	-15 V	"	bl		S4	1
6	+15 V	"	rt		S4	1
7	Rampe	"	vio		St30/H	c
8	Slav	"	orn		S2/1	1
9	Mast	"	ws		S2/3	1
10	LMHT	"	ws-gn		TA11/A14	1
11	SMHTN	"	ws-rt		St32/B	c
12	LC	"	ws-sw		TA11/A23	1
13	LD	"	ws-bl		TA11/A26	1
14	LA	"	ws-gr		TA11/A18	1
15	LB	"	bl-rt		TA11/A22	1
A	E.-Rel.	AWG 24	ws-br		S3	1
B	DIF	"	gn-ws		S4	1
C	MA	"	rt-ws		S4	1
D	ME	"	gn		BU1	1
E						
F						
H	MRF	"	bl-ws		S4	1
J	RE SA	"	ge		TA11/A19	1
K	MHT	"	vio		TA11/A15	1
L	TD10	"	ws		TA11/A17	1
M	SMHT	"	ws-vio		St32/9	c
N	D	"	ws-bl		TA11/A25	1

92.03.82

c	6.6.73	Re
b	12.3.73	Re
a	31.8.72	Re. <i>dos</i>
Ausg.	Datum	Bearbeiter



DORNIER
electronic

St 31

Stecker zur Steuerplatine ST02
AA81A

EL E 913 100.00.0

Blatt
3

Leitungsliste

Baugruppe:
Steuerung

Stecker .
St 31

Anschl. Pkt.	Signal-Code	Leitung			nach	
		Typ	Farbe	Lg.		
P	C	AWG 24	ge-sw		TA11/A24	1
R	B	"	vio-ws		TA11/A21	1
S	A	"	br-ws		TA11/A20	1

98 0 82



St 31

Stecker zur Steuerplatine ST02

EL E 913 100.00.0

b 12.3.73 G. L.


A 31.8.77 Re. Kos.

Ausg Datum Bearbeiter

Leitungsliste				Baugruppe: Steuerung	Stecker . St 32
Anschl Pkt.	Signal- Code	Leitung			nach
		Typ	Farbe	Lg.	
1	Mast	AWG 24	ws		S2/1 1
2					
3					
4					
5					
6					
7					
8	DRZ	"	ws		St30/C c
9	SMHT	"	ws-vio		St31/M c
10	LRR	"	rt-bl		TA11/A13 1
11	LDR	"	vio		TA11/A6 1
12	HAT	"	vio-ws		TA11/A5 1
13	RR	"	ge-bl		TA11/A12 1
14	1X	"	or-ws		TA11/A11 1
15	RESB	"	bn-ws		TA11/A10 1
A					
B	SMHTN	"	ws-rt		St31/11 c
C					
D					
E	ÜHL	"	bl-rt		S3/1 1
F					
H	K	"	ws		St30/N c
J	HTZ	"	ws		St30/D c
K	L1X	"	gr		TA11/A9 1
L	LAB	"	ws		TA11/A2 1
M	LHT	"	ge-ws		TA11/A4 1
N	AB	"	ws-rt		TA11/A3 1

98.03.82

c	4.6.73	Be
b	22.3.73	Be Be / A
A	30.8.72	Be POM
Ausg	Datum	Bearbeiter



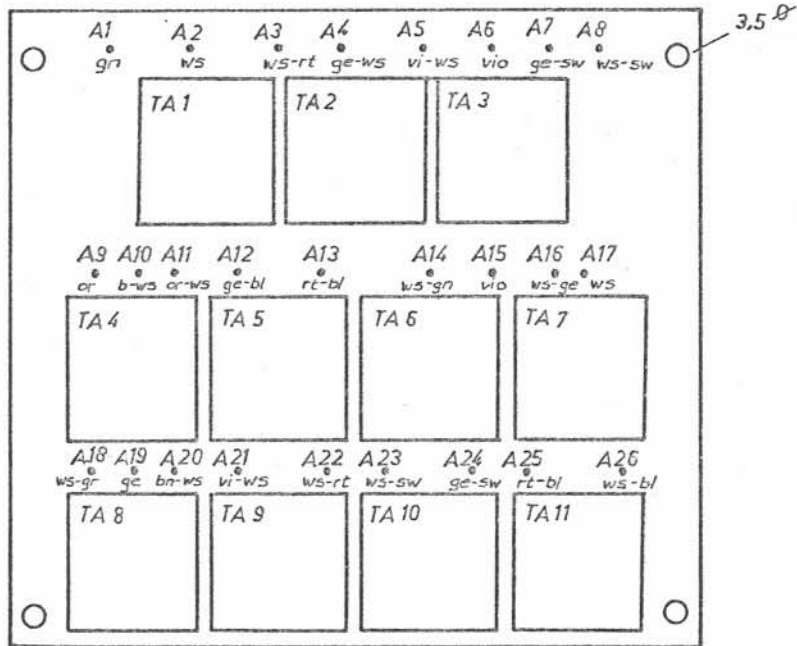
DORNIER
electronic

St 32

Stecker zur Steuerplatine ST01
AA80A

EL E 913 100.00.0

Blatt
5



b	72.3.73	Bo
A	11.5.72	Be
Ausg	Datum	Bearbeiter

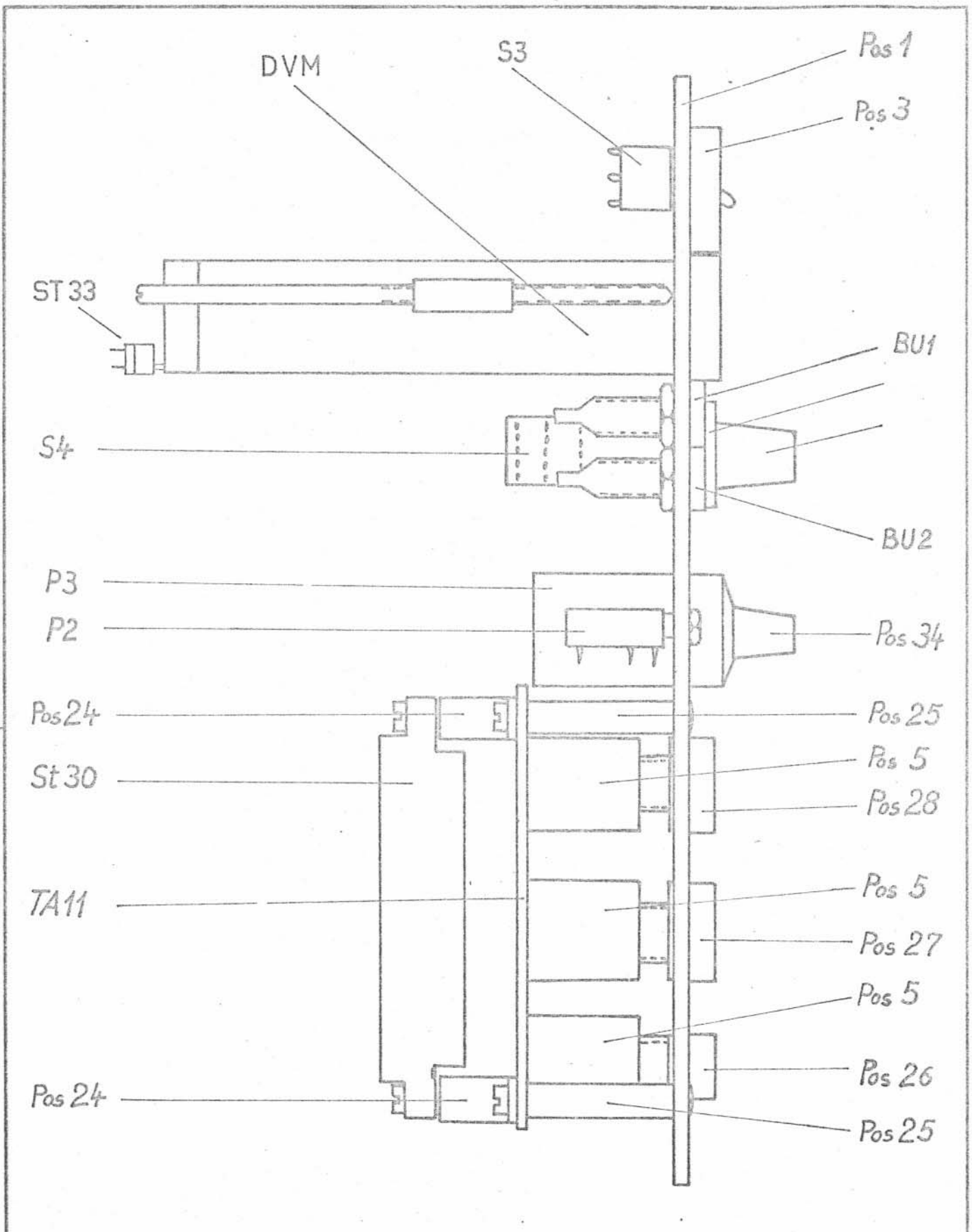



DORNIER
electronic

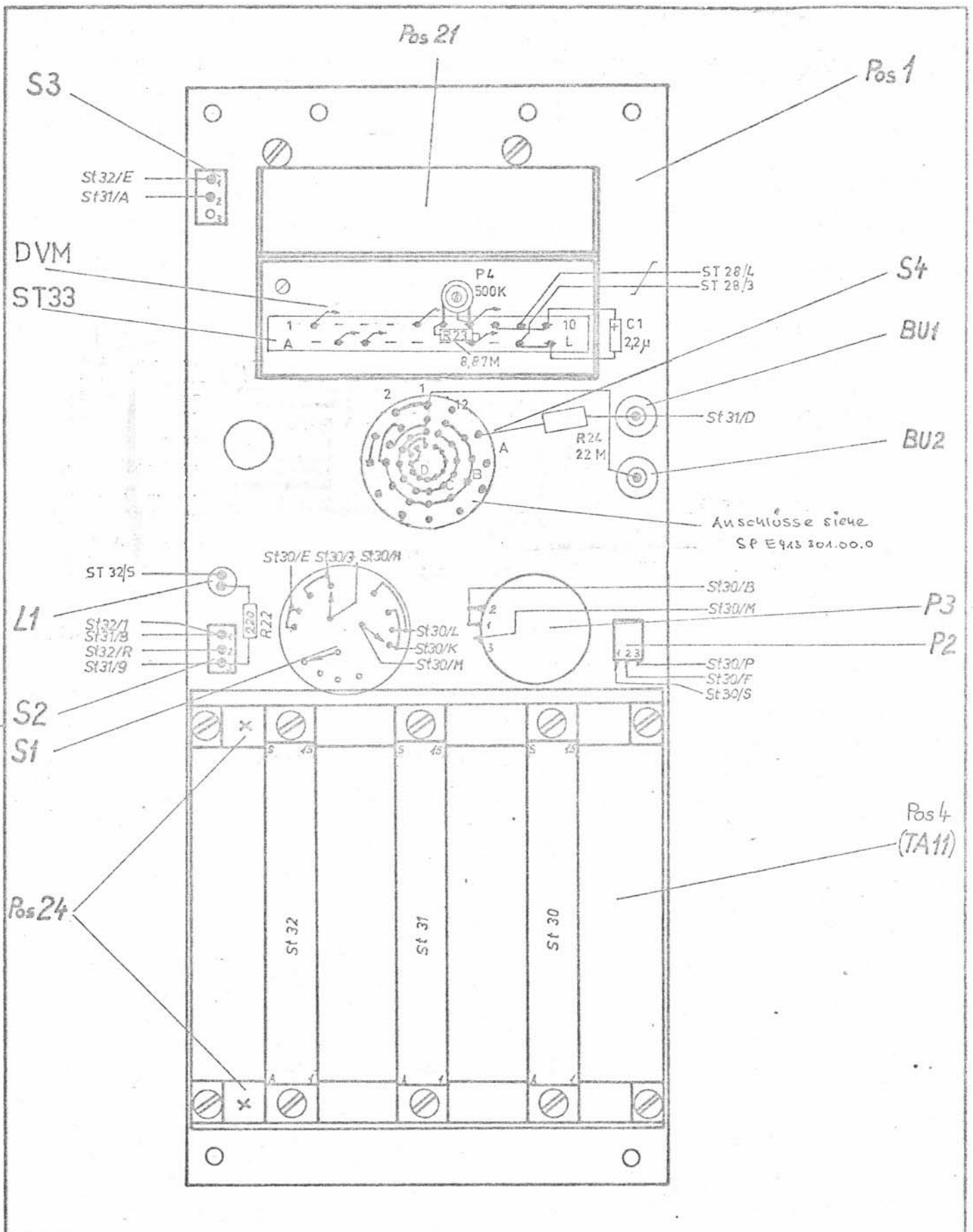
Bestückungspl. TA 11

BP E 913 100.00.0

Blatt



	5.9.74, Gerh. Kiehl...		DO 80 BEDIENEINSCHUB Frontplatte mit DVM	
				
Ausg	Datum	Bearbeiter	E 913 101.00.0	
			Blatt 1	



Ausg	Datum	Bearbeiter

5.9.74, Gerh. Kiech.



DO 80
BEDIENEINSCHUB
Frontplatte
mit DVM

E 913 101.00.0

Blatt 2

Leitungsliste				Baugruppe: Steuerung		Stecker. St 30	
Anschl. Pkt.	Signal- Code	Leitung			nach		
		Typ	Farbe	Lg.			
A	E-ref	AWG 24	sw		S4-A/11, St 33/5		1
B	A2	"	ws-sw		P3/1 - P3/2		1b
G	DRZ	"	ws		St 32/8		c
D	HTZ	"	ws		St 32/J		c
E	A6	"	ws-ge		S1		1
F	A1	"	bn		P2/2		1
H	RAMPE	2x 2	vio		S1 + St31/7		1+c
J	A7	"	ws-gr		S1		1
K	A5	"	ws-gn		S1		1
L	A4	"	gr		S1		1
M	A3	2x "	ws-rt		S1 + P3/3		1+1
N	K	"	ws		St 32/H		c
P	E-v	"	bl		P2-3		
R	-10 V	"	ge		S4-A/6		1
S	+10 V	"	orn		P2/1 + S4-A/5		1+1

5.9.74, Gerh. *Kaich.*



DO 80
 BEDIENEINSCHUB
 Stecker St 30
 mit DVM

EL E913 101.00.0

Blatt
 4

N36 03 22

Leitungsliste				Baugruppe: Steuerung	Stecker. St 31
Anschl. Pkt.	Signal- Code	Leitung			nach
		Typ	Farbe	Lg.	
1					
2	+12 V	2x AWG24	gn		S4-A/7 + TA11/A1 1+1
3	LT/1o	AWG 24	ws-ge		TA11/A16 1
4					
5	-15 V	"	bl		S4-A/9 1
6	+15 V	"	rt		S4-A/8 1
7	Rampe	"	vio		St30/H c
8	Slav	"	orn		S2/1 1
9	Mast	"	ws		S2/3 1
1o	LMHT	"	ws-gn		TA11/A14 1
11	SMHTN	"	ws-rt		St32/B c
12	LC	"	ws-sw		TA11/A23 1
13	LD	"	ws-bl		TA11/A26 1
14	LA	"	ws-gr		TA11/A18 1
15	LB	"	bl-rt		TA11/A22 1
A	E _p -Rel.	AWG 24	ws-bn		S3 1
B	ME	"	gn-ws		St31/D 1
C	MA	"	rt-ws		S4-A/4, St31/H 1
D	ME	"	gn		BU1, St31/B 1
E					
F					
H	MA	"	bl-ws		St31/C 1
J	RESA	"	ge		TA11/A19 1
K	MHT	"	vio		TA11/A15 1
L	TD1o	"	ws		TA11/A17 1
M	SMHT	"	ws-vio		St32/9 c
N	D	"	ws-bl		TA11/A25 1

5.9.74, Gerh. *Kiehl*.



DORNIER
electronic

DO 8o
BEDIENEINSCHUB
Stecker St 31
mit DVM

EL E 913 101.00.0

Blatt
2

9203 82

Aussg Datum Bearbeiter

4		5	6
SACH-NR. LEITUNGSTYP		LEITUNGS- BEZEICHNUNG	LÄNGE (cm)
AWG 24	ws	DF	
		BUSY	
		ECID	
		NC	
AWG 24	sw	E.-Ref	
		NC	
AWG 24	bl	NC	
		+ 5V	
AWG 18	rt-ws	+ 5V	
		+ 5V	
		1o ₀	
AWG 24	rt	1o ₁	
AWG 24	pe	1o ₂	
		1o ₃	
		1o ₄	
		NC	
		NC	
AWG 24	dn	INPUT	
		NC	
AWG 18	rt-sw	E.-Log	
		E.-Log	

HEBERRECHT
CH DAFÜR

VERTEILER

DATUM

TAG	NAME
10.9.	Gerh. Köhl.

DO 80
BEDIENEINSCHUB
Stecker St 33
mit DVM

FORNIER SYSTEM
GMBH.
FRIEDRICHSHAFEN

EL E 913 1o1.oo.o

BLATT
3 BL.

ERS.F.

ERS.D.

Abgleichanweisung für DVM NLS PM-4

1. Rechner einschalten und +5V Versorgung an St 33/9 (+5V) gegen St 33/K (L) überprüfen.

Sollwert : + 5V $\pm 0,1V$

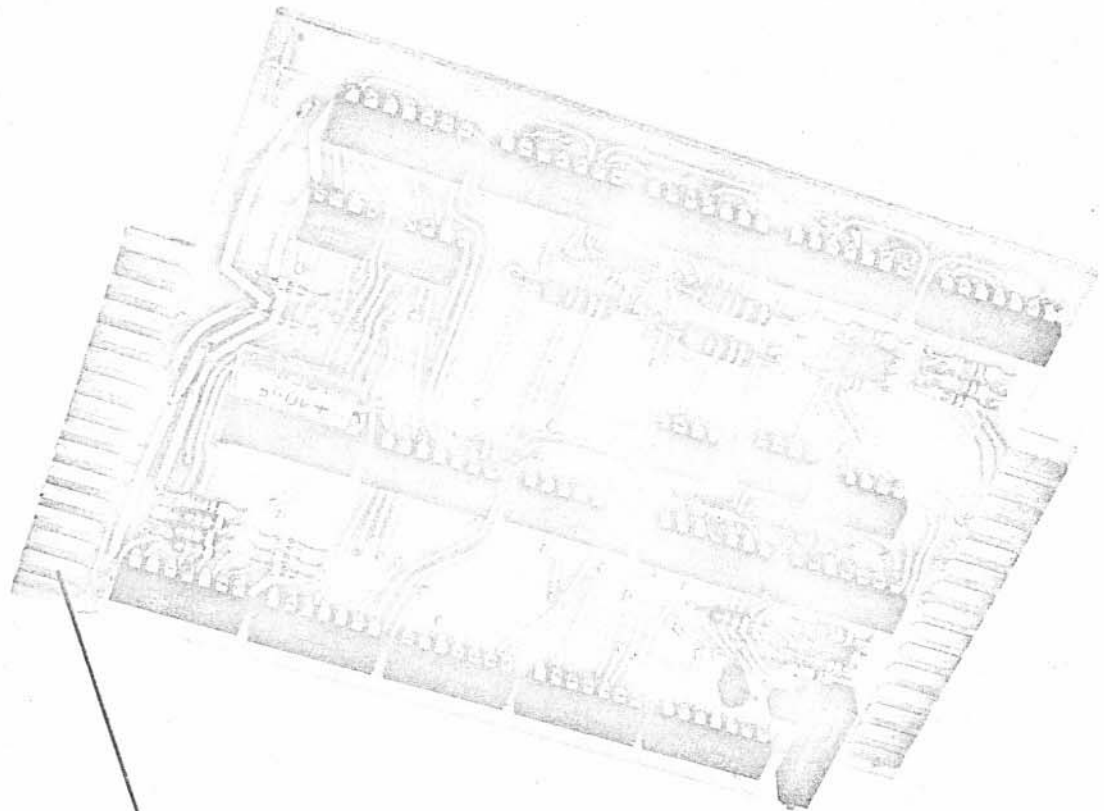
2. Schalter S 4 in Stellung DIFF stellen
3. An die Buchse BU 2 (gelb) +9.000 V anlegen
4. Mit dem im DVM eingebauten Potentiometer R 1, DVM auf +9.000 V abgleichen.
5. An die Buchse BU 2 (gelb) + 90,00 V anlegen.
(DC-Power Supply 6106 von HP)
6. Mit Potentiometer P 4 (auf St 33 montiert), DVM auf + 90,00 V abgleichen.
7. BU 2 nicht beschalten, an BU 1 (grün) E.-REF anlegen.
8. Schalter S 4 in Stellung X 10 stellen.
9. Mit Potentiometer P 2 (auf Steckkarte(ST 02) AA 81 A) Nullpunkt des Meßverstärkers IC 1 am DVM auf 0.000 V abgleichen.
10. Verschiedene pos. und neg. Spannungen im Bereich $\pm 9.999 V$ anlegen und DVM-Anzeige überprüfen.

Friedrichshafen, den 5.9.74

EEERE

B. Gerhardt
(Gerhardt)

Kärcher
(Kärcher)



D
C
B
A

4 3 2 1

DIESES DOKUMENT GENIESST URHEBERRECHT
UND DAMIT DEN GESETZLICH DAFÜR
BESTEHENDEN SCHUTZ

FESTIGKEIT GEPR.

VERTEILER

FREIGABE

DATUM

DATUM

NAME

FREIMASS

OBERFL.

RAUHWERT

WERKSTOFF

GEWICHT

1972 TAG NAME

BEAR. 20.9. *Hauzel*

GEPR. 22.9. *Becher*

NORM

Steuerplatte St 01

MASS-ST.

DORNIER AG

E 913 200.00.0

BLATTZ.

ÄND. ÄND.
ZUST. NR.

TAG

NAME

FRIEDRICHSHAFEN

ERS. FÜR :

ERS. DURCH :

Ausg.	6	12373
Datum	A	29.5.92
Bearbeiter		Rc



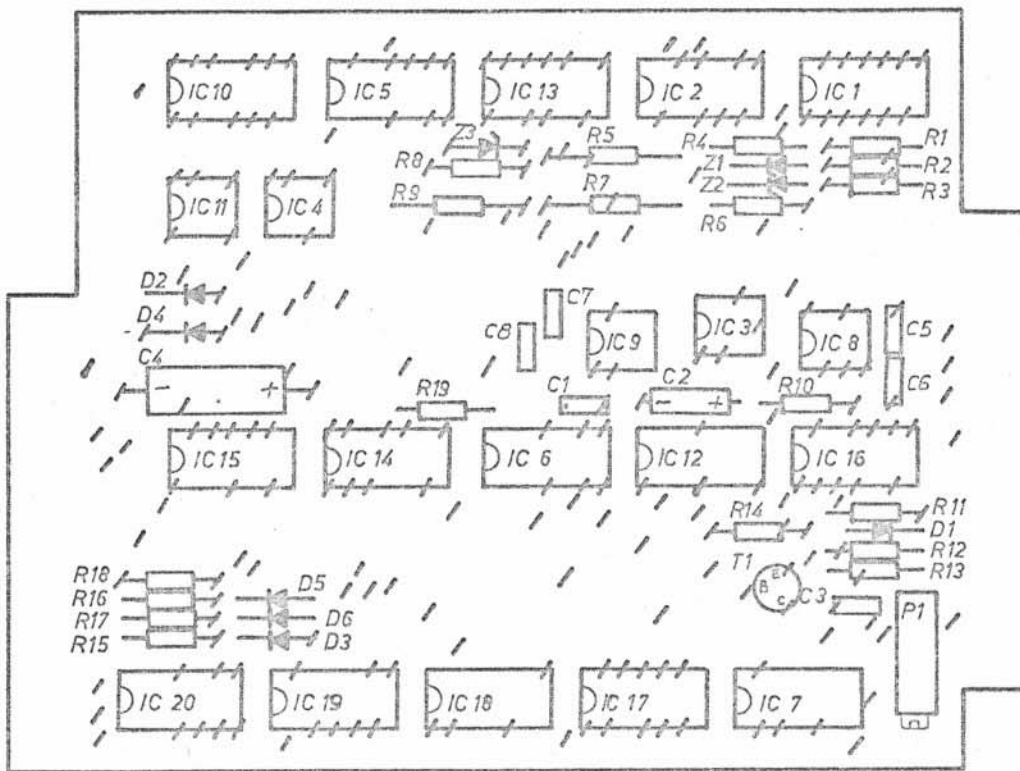
DORNIER
electronic

BESTÜCKUNGSPLAN

ST 01

BP E 913 200.00.0

Blatt



THT
TAB
DRZ
LR
+12V
HTZ

Ü
HTSL
DRSL

+5V
LL
DR
HT

L

TDR

ÜHSL

B

RESB +5V
1X LL
RR DRE
HAT AB
LDR LHT
LRR LAB
SMHT L1X
DRZ HTZ
K

ÜHL

SMHTN

MAST

B

L

2									
ausg	H	D	C						
Datum	31.8.72	12.3.73	4.6.73						
Bearbeiter	Re	Re	Re						

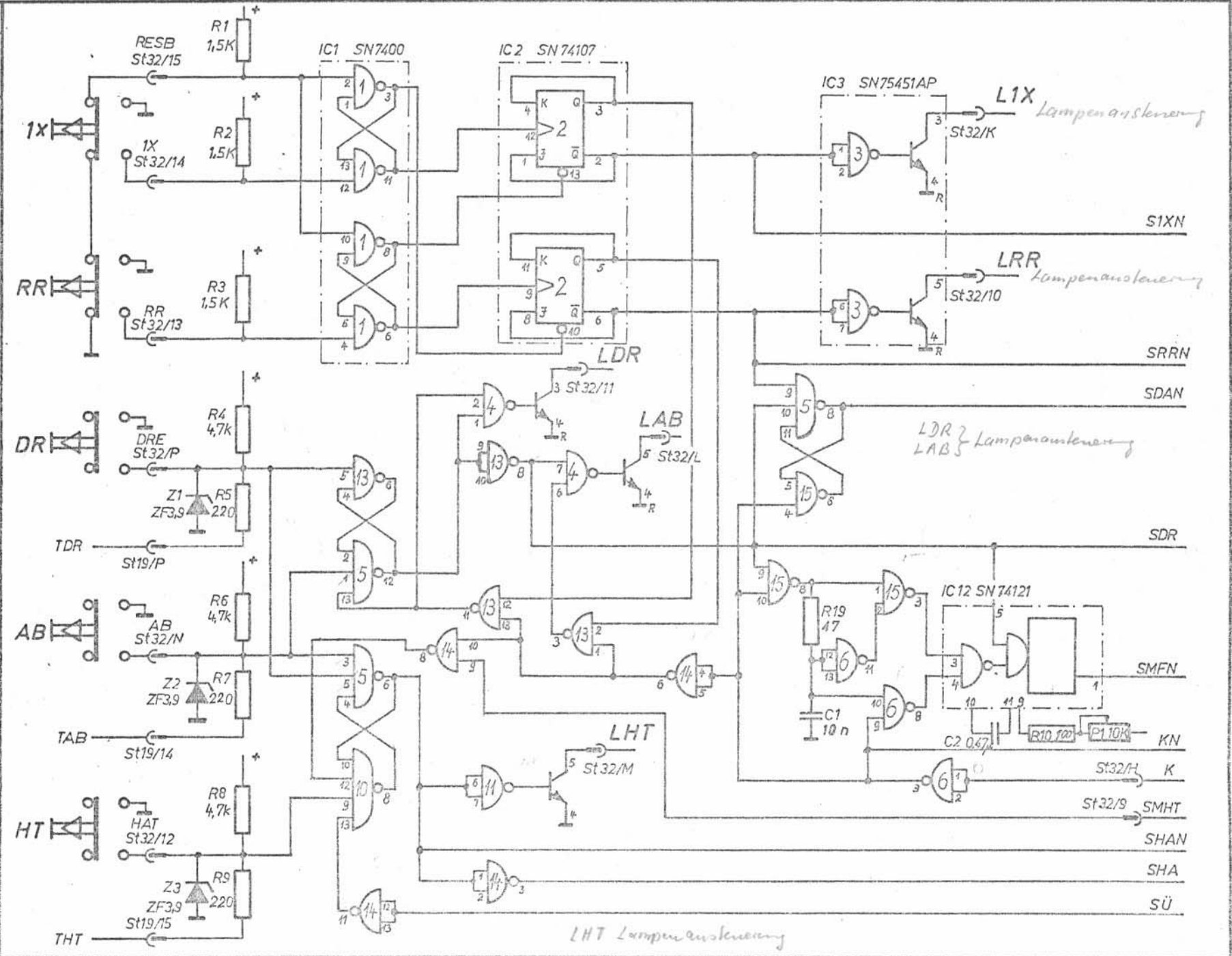


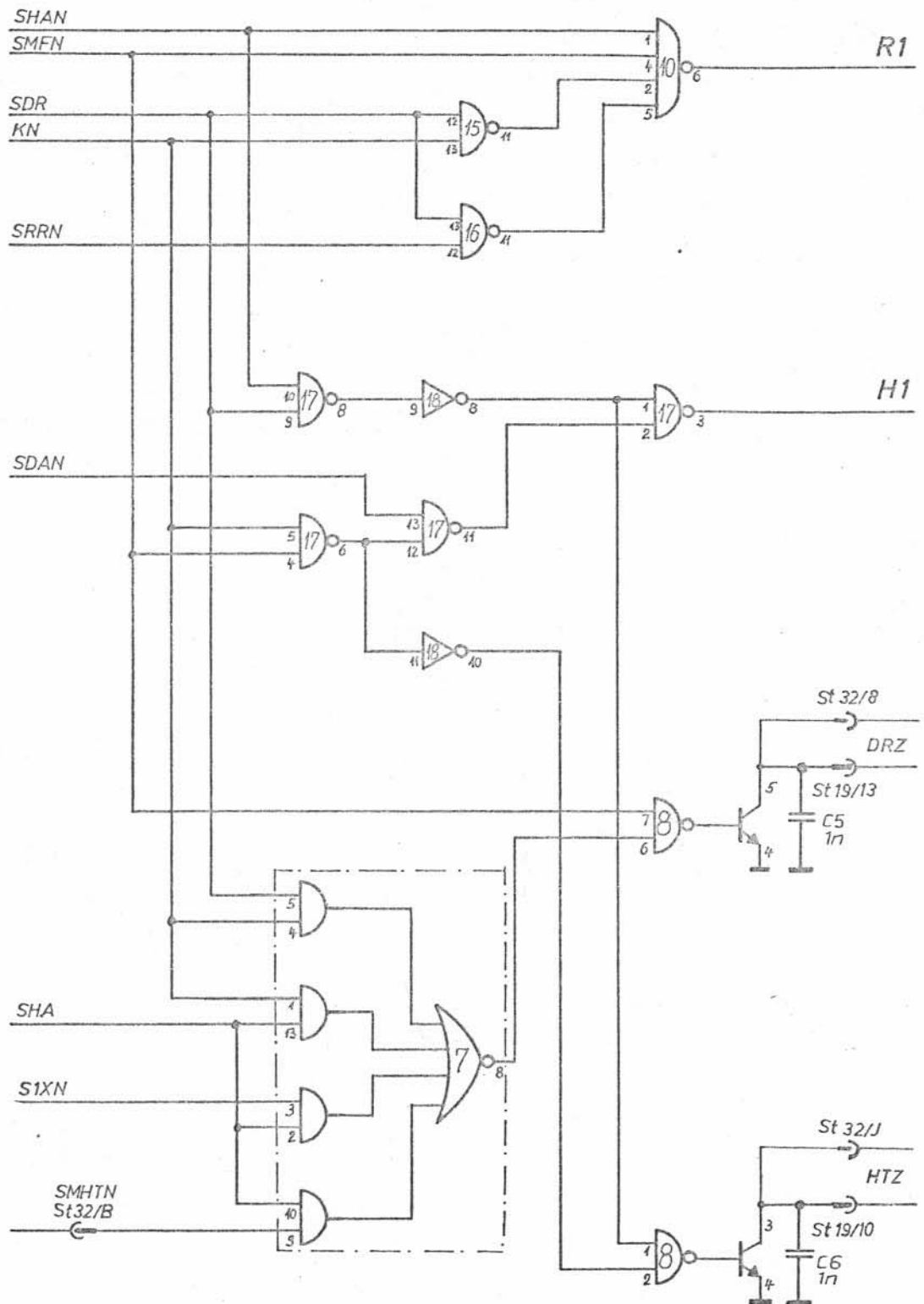
Stromlaufplan

ST 01 / AA80A

SP E 913 200.000

Blatt 1

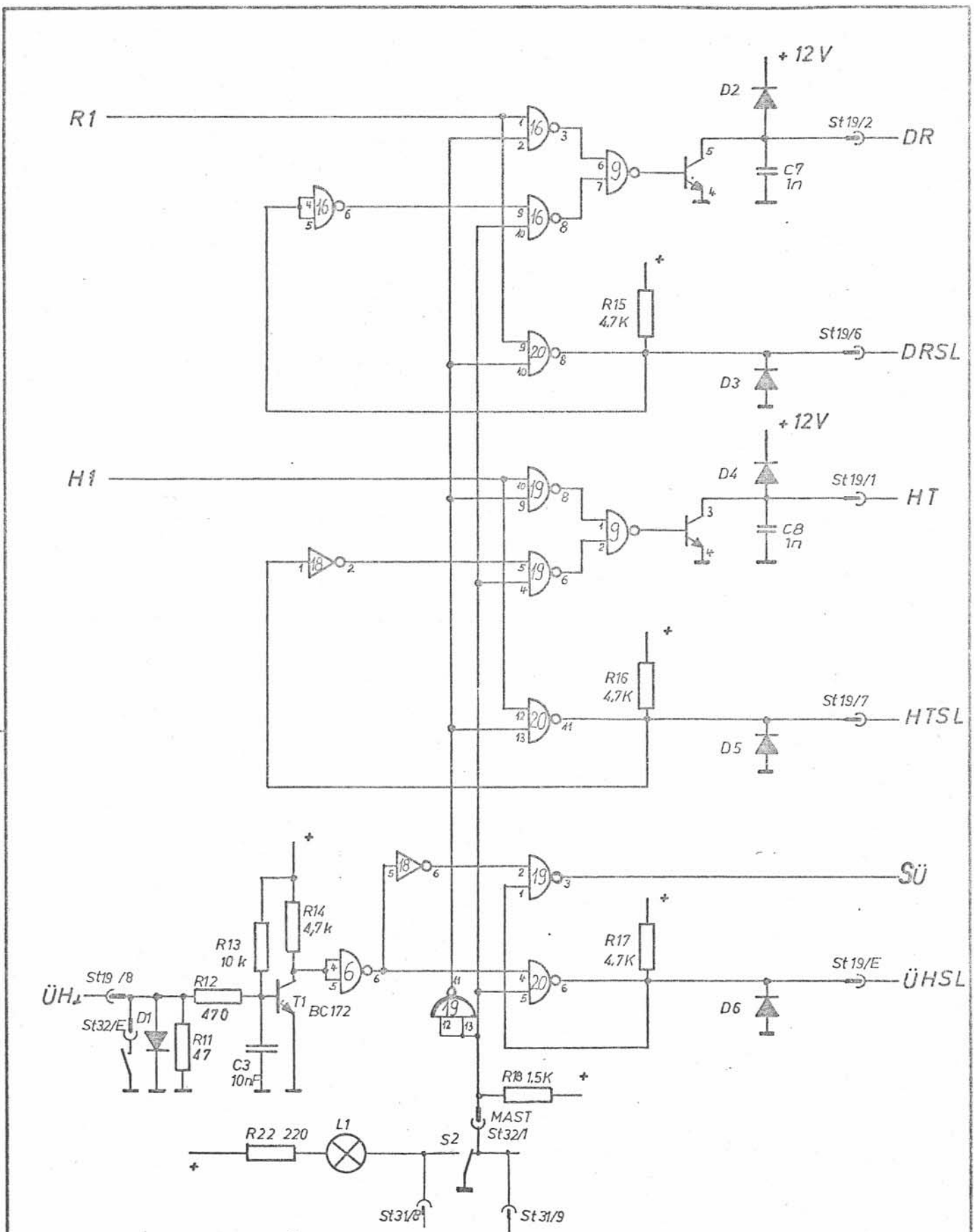




b	12.3.73	Bo N
R	31.8.72	Be. Kan
Ausg	Datum	Bearbeiter



Stromlaufplan
ST 01



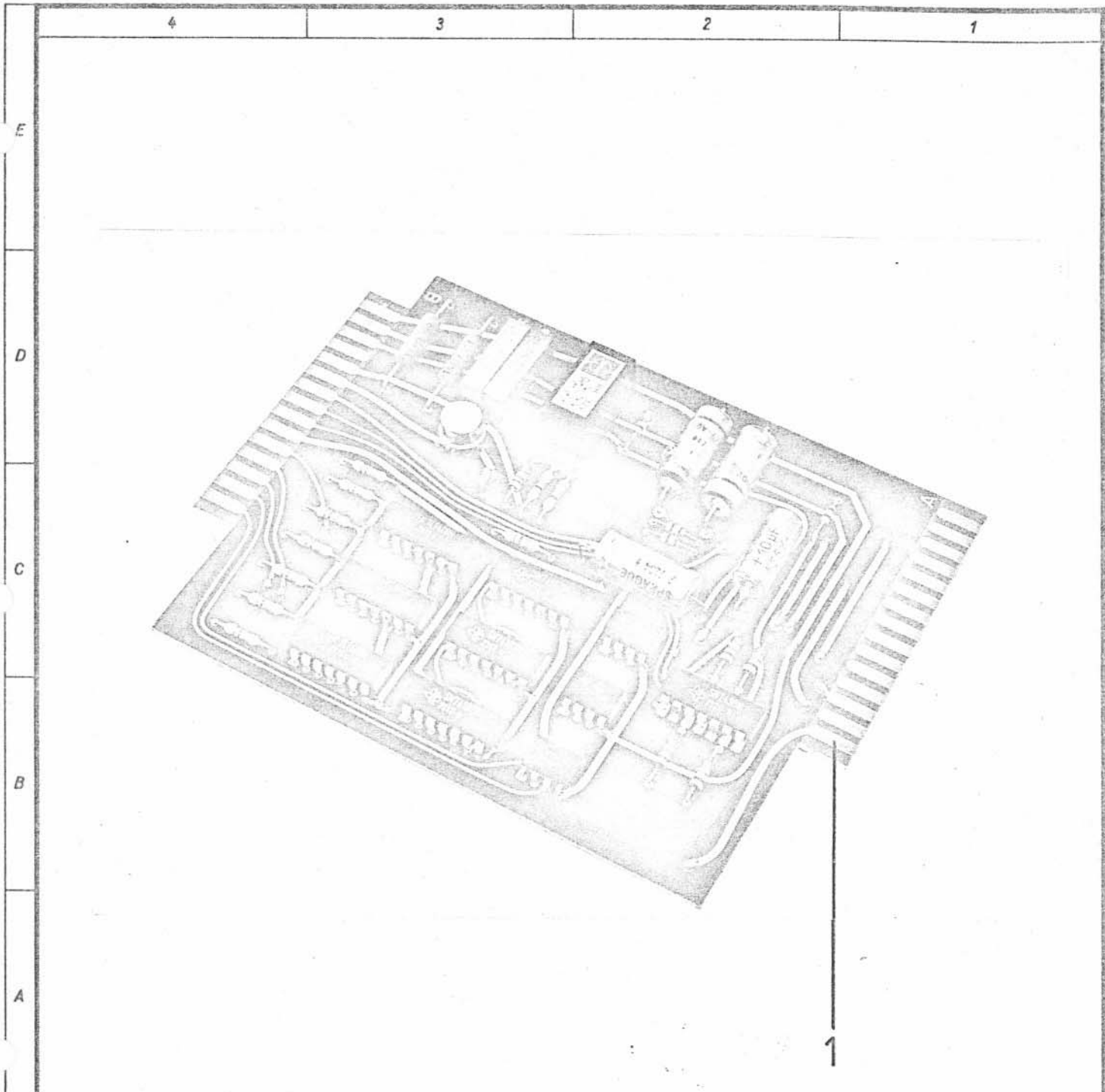
b	12.3.73	Be. K. K.
A	31.8.72	Be. K. K.
Ausg	Datum	Bearbeiter



Stromlaufplan
ST 01

SP E 913 20000.0

Blatt 3



DIESES DOKUMENT GENIESST URHEBERRECHT UND DAMIT DEN GESETZLICH DAFÜR BESTEHENDEN SCHUTZ		FESTIGKEIT GEPR.	VERTEILER
FREIGABE	DATUM NAME		DATUM

		FREIMASS	OBERFL.	RAUHWERT	WERKSTOFF	GEWICHT	
						MASS-ST.	
		19 72	TAG	NAME	Steuerplatine St 02		
		BEAR.	20.8.	Hayder			
		GEPR.	22.9.	Becker			
		NORM					
		DORNIER AG		E 913 300.00.0		BLATTZ.	
		FRIEDRICHSHAFEN		ERS. FÜR :		ERS. DURCH :	
ÄND. ZUST.	ÄND. NR.	TAG	NAME				

Ausg.	
A	6.6.72
B	12.3.73
Datum	6.6.72
Bearbeiter	St. 02



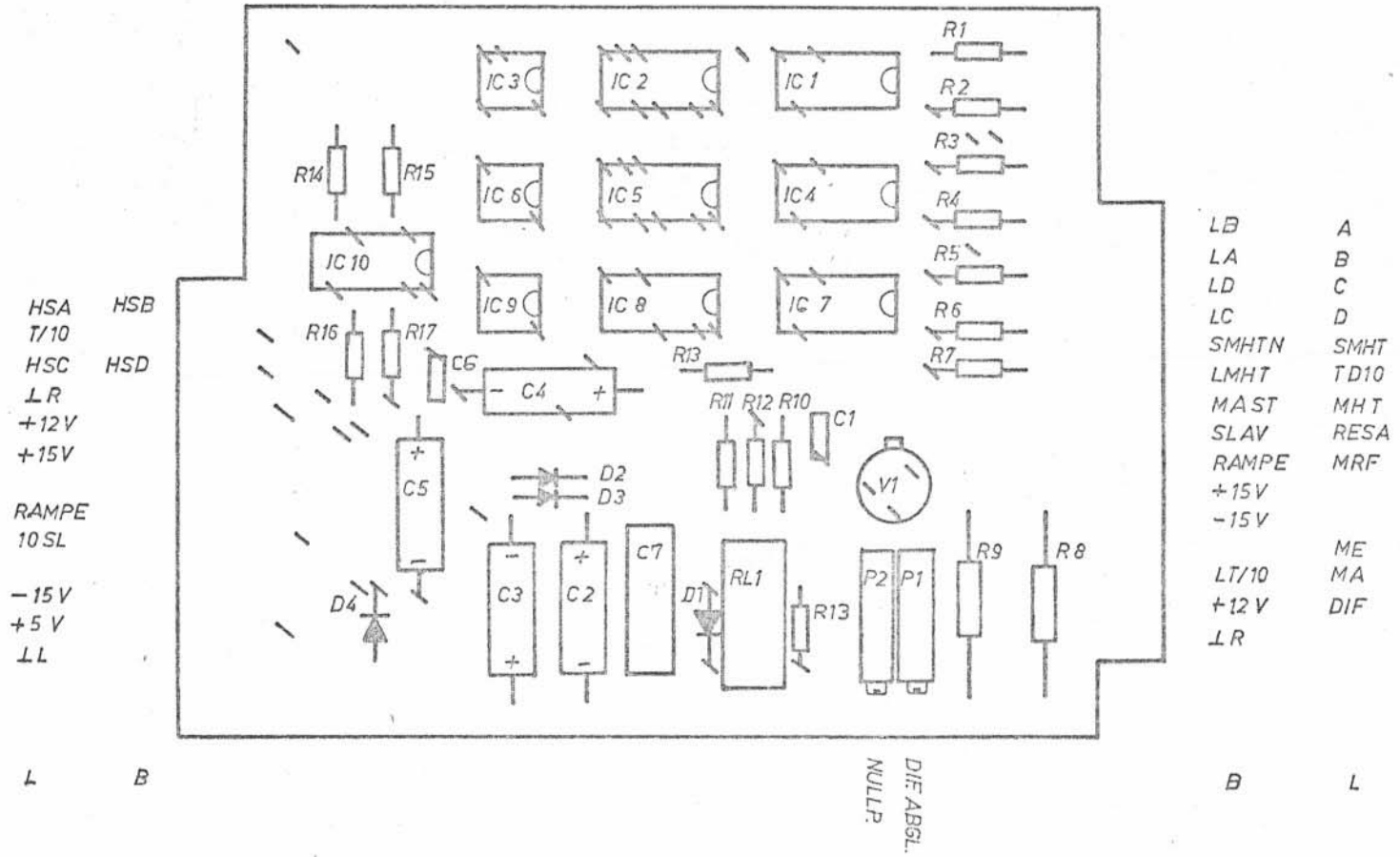
DORNIER
electronic

Bestückungsplan

ST 02

BP E 913 300.000

Blatt

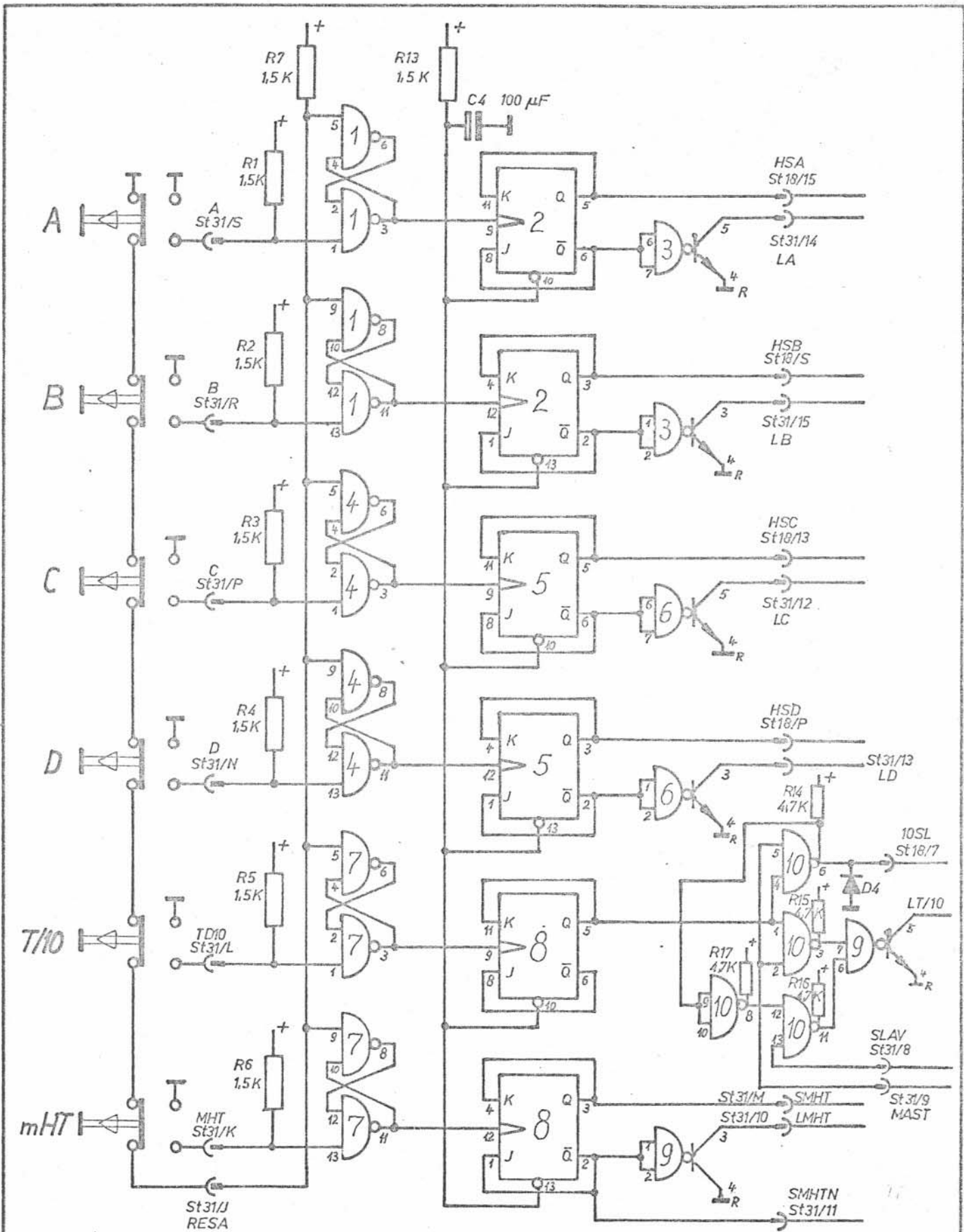


- | | |
|-------|------|
| LB | A |
| LA | B |
| LD | C |
| LC | D |
| SMHTN | SMHT |
| LMHT | TD10 |
| MAST | MHT |
| SLAV | RESA |
| RAMPE | MRF |
| +15V | |
| -15V | |
| LT/10 | ME |
| +12V | MA |
| L.R | DIF |

L B

DIF ABSL.
NULLP.

B L



b	12.3.73	Pa. H.
Pl.	20.8.72	Re. Ka.
Ausg.	Datum	Bearbeiter

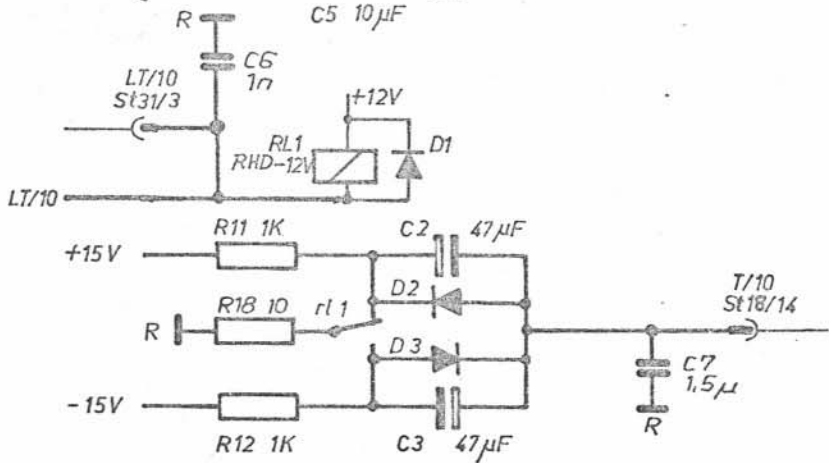
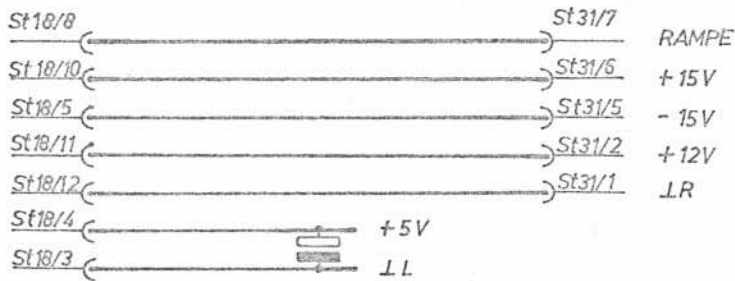
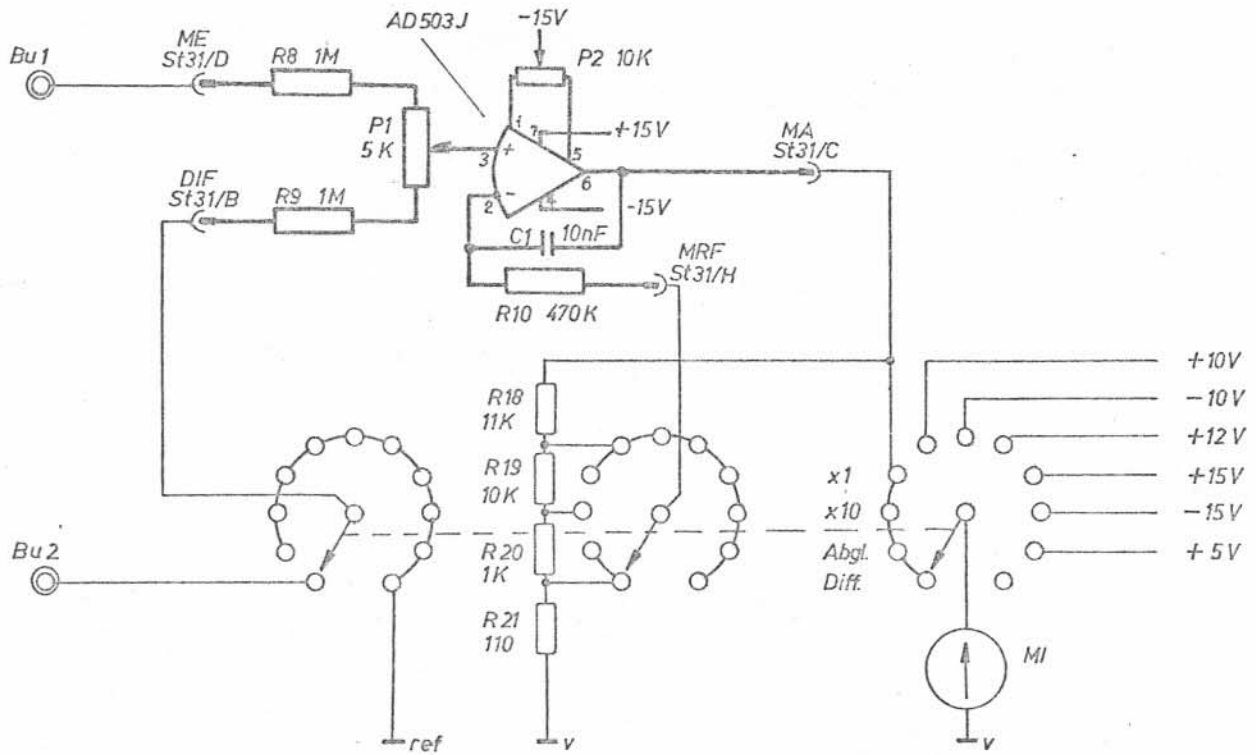


DORNIER
electronic

Stromlaufplan
ST 02

SP E 913 300.00.0

Blatt 1



2	c	4.6.73	Be
	b	12.3.73	Bo
	A	22.8.77	Be
Ausg	Datum	Bearbeiter	

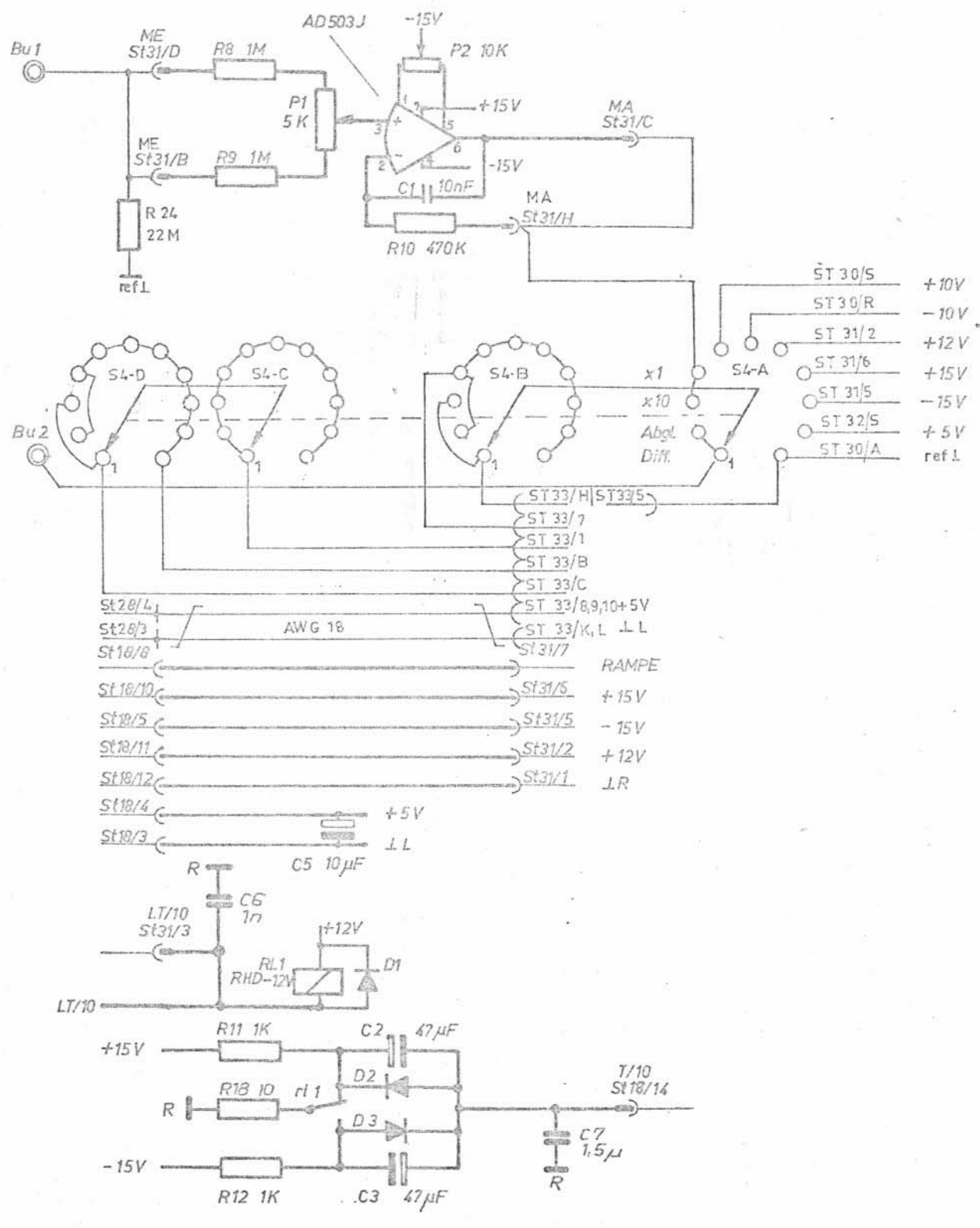


DORNIER
electronic

Stromlaufplan ST 02/AA81A

SP E 913 300.00.0

Blatt 2



5.9.74, Gerh. *Kiel*



DO 80
 STEUERUNG
 AA 81A (ST 02)
 mit DVM

SP E 913 301.00.0

Blatt

Ausg	Datum	Bearbeiter

4

3

2

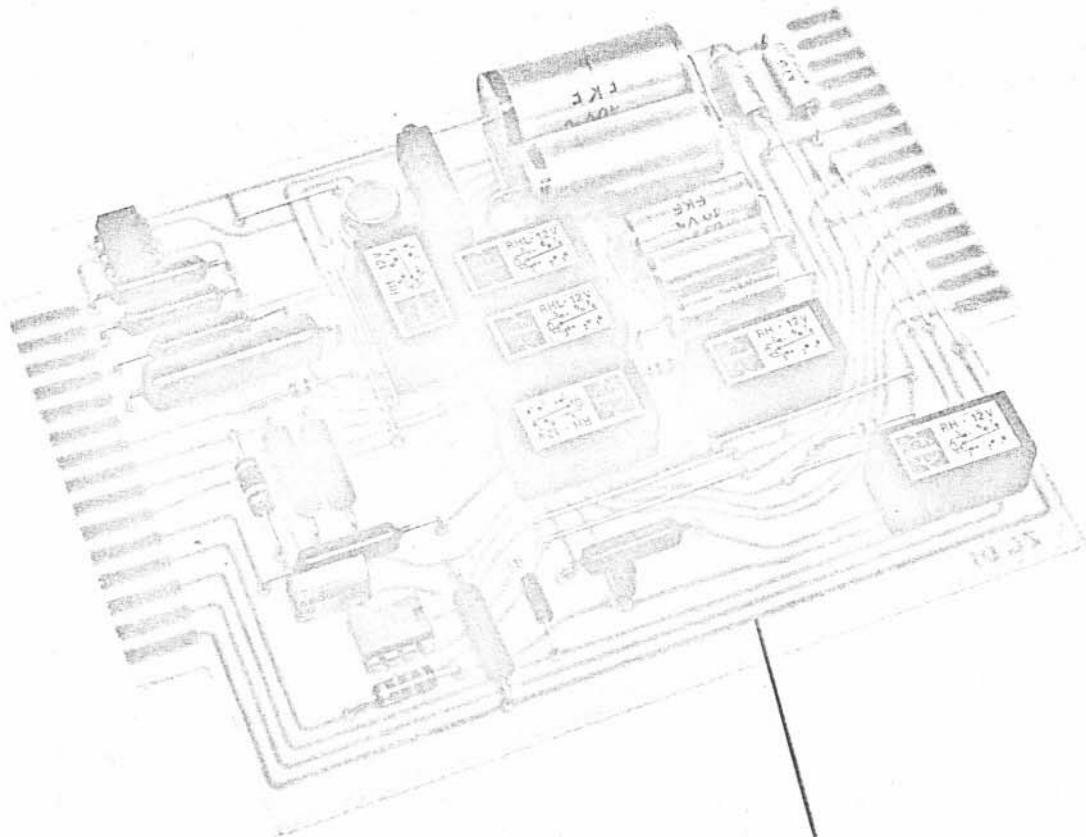
1

D

C

B

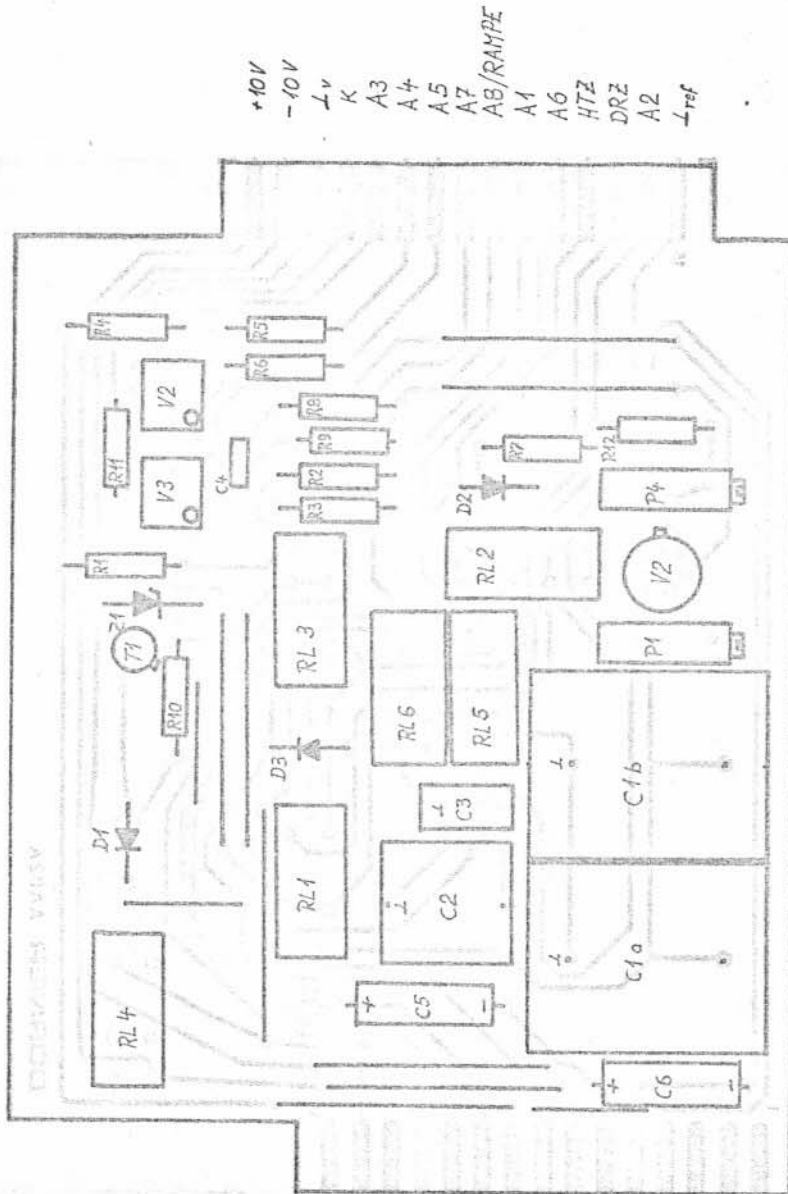
A



1


DIESES DOKUMENT GENIESST URHEBERRECHT UND DAMIT DEN GESETZLICH DAFÜR BESTEHENDEN SCHUTZ		FESTIGKEIT GEPR.	VERTEILER
FREIGABE	DATUM		DATUM
	NAME		

		FREIMASS	OBERFL.	RAUHWERT	WERKSTOFF	GEWICHT	
		1972	TAG	NAME	Zeitgeber		MASS-ST.
		BEAR.	21.9.	Hanzel			
		GEPR.	22.9	Geblum			
		NORM					
		DORNIER AG		E 913 400.00.0		BLATTZ.	
ÄND. ZUST.	ÄND. NR.	TAG	NAME	ERS. FÜR:		ERS. DURCH:	
			FRIEDRICHSHAFEN				



+10V
 -10V
 +v
 K
 A3
 A4
 A5
 A7
 AB/RAMPE
 A1
 A6
 HTZ
 DRZ
 A2
 -ref

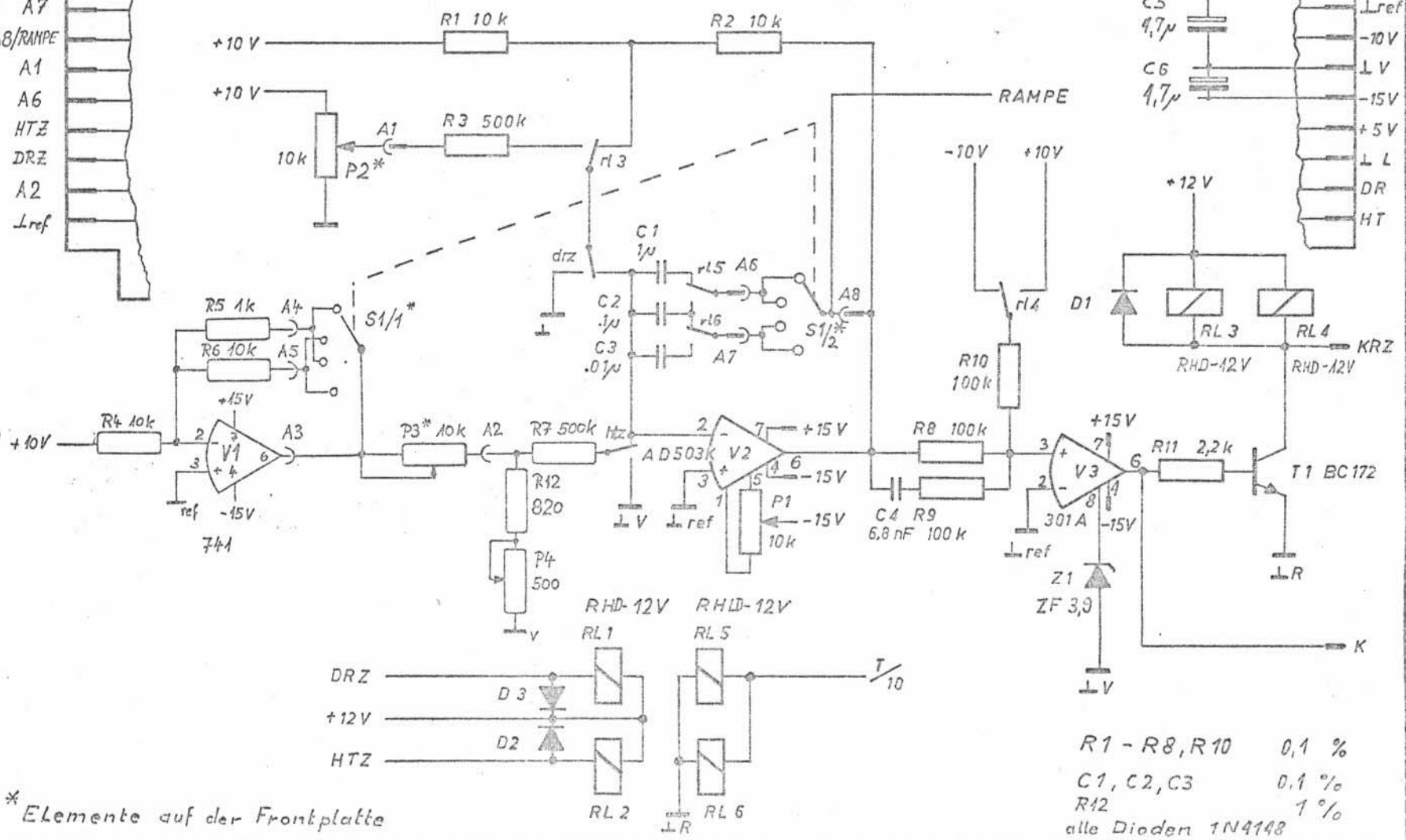
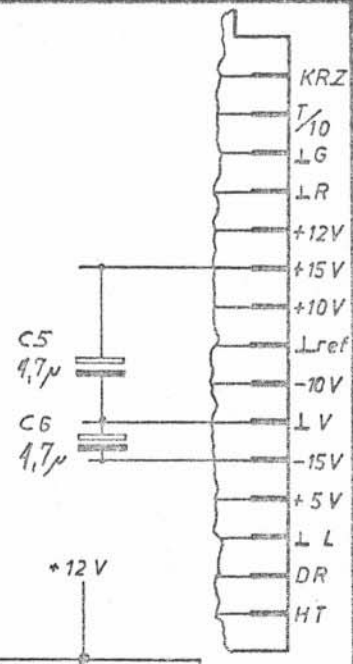
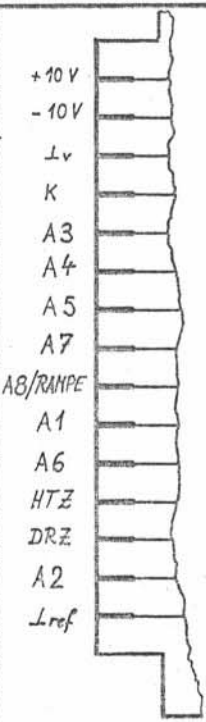
KZ
 T/10
 +a
 +R
 +12V
 +15V
 +10V
 -ref
 -10V
 +v
 -15V
 +5V
 +L
 DR
 HT

				Gezeichnet	Maßstab	Bestückungsplan Zeitgeber ZG 01 / AA82A
2	C	20.5.73	Zecher			BPE 913 400.00.0
Ausg.	Datum	Bearbeiter	Geprüft			

Ausg.									
Dotum	15.3.72	11.5.72	12.3.73	4.6.73					
Bearbeiter	R. K.	R. K.	R. K.	R. K.					



(Zeitgeber ZG01/AA82A)
 Stromlaufplan
 SPE 913 400.00.0
 Blatt



* Elemente auf der Frontplatte

- R1 - R8, R10 0,1 %
- C1, C2, C3 0,1 %
- R12 1 %
- alle Dioden 1N4148